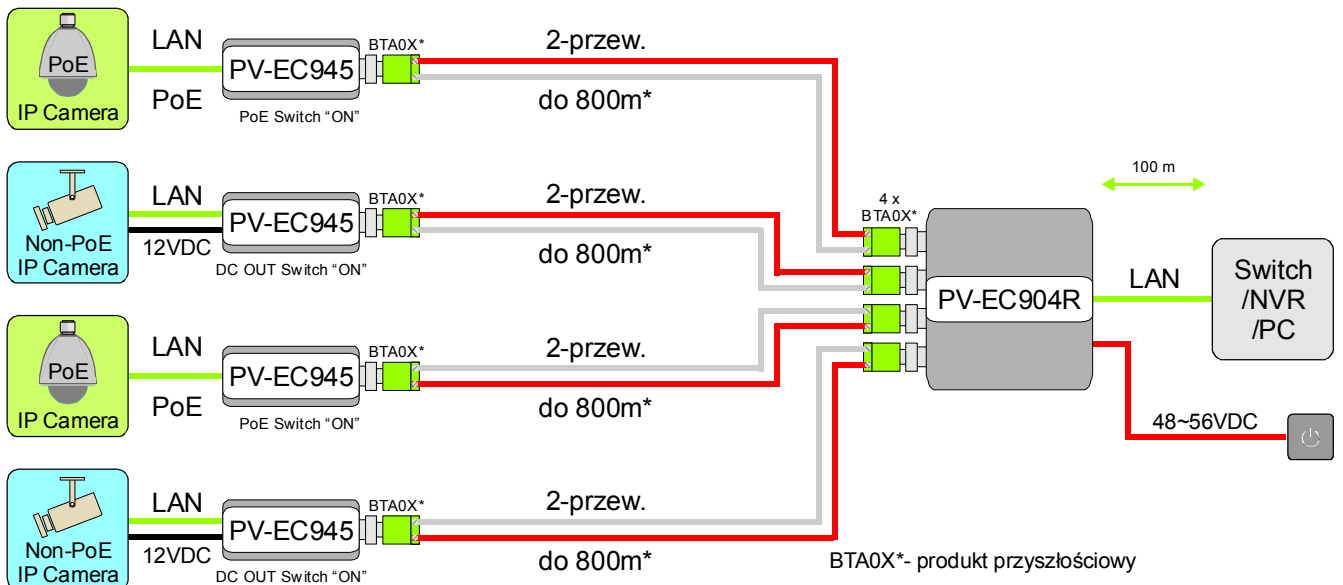
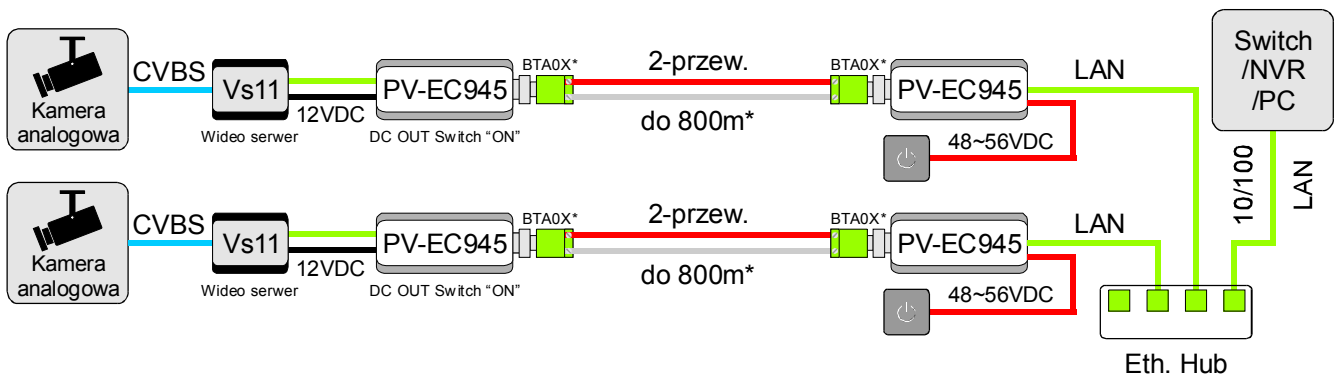
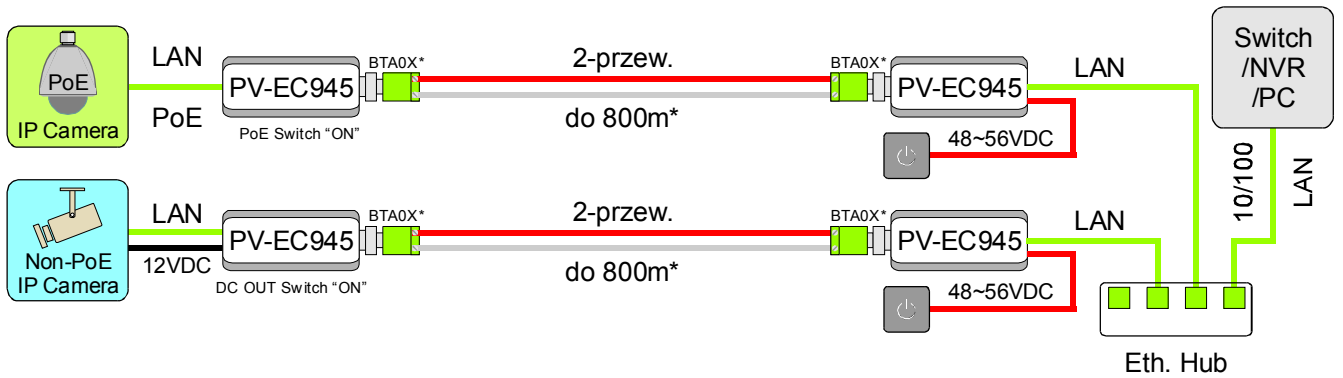


APLIKACJE Z KABELEM 2-WIRE.



*) Rzeczywisty zasięg może się zmieniać w zależności od specyfikacji technicznej kabla i środowiska instalacji.

Zasilacz AC/DC należy włączyć pomiędzy kamerę IP a rejestrator od strony, która zużywa więcej mocy.

Stosowanie zasilacza AC/DC innego niż dedykowany: należy sprawdzić, czy zastosowano w nim zabezpieczenie przed odwrotną polaryzacją napięcia. Jeżeli videoserwer nie wspiera PoE, wówczas należy włączyć jego własny zasilacz lub skorzystać z wyjścia 12VDC urządzenia PV-EC945.